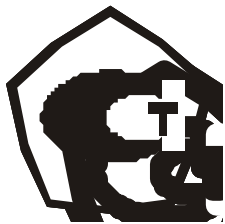


42 1312



**СЧЁТЧИКИ ГАЗА БЫТОВЫЕ
СГБ G4 СИГНАЛ, СГБ G2,5 СИГНАЛ,
СГБ G4-1 СИГНАЛ, СГБ G2,5-1 СИГНАЛ**

РУКОВОДСТВО ПО ЭКСПЛУАТАЦИИ

СЯМИ.407274–287 РЭ

СОДЕРЖАНИЕ

1	Описание и работа	3
1.1	Назначение	3
1.2	Технические характеристики	4
1.3	Состав счетчика	6
1.4	Устройство и работа	6
1.5	Комплектность	6
1.6	Маркировка и пломбирование	8
1.7	Упаковка	8
2	Использование по назначению	8
2.1	Подготовка счетчика к использованию	8
2.1.1	Меры безопасности при подготовке счетчика	8
2.1.2	Объем и последовательность внешнего осмотра счетчика	8
2.1.3	Правила и порядок установки счетчика	8
2.2	Использование счетчика	10
3	Хранение	12
4	Транспортирование	12
5	Утилизация	12
6	Ссылочные нормативные документы	13

Настоящее руководство по эксплуатации содержит описание конструкции, технические характеристики, принцип действия, правила монтажа, обслуживания, свидетельство о приёмке, упаковке, гарантии изготовителя и другие сведения, необходимые для правильной установки и эксплуатации счётчиков газа бытовых СГБ G4 СИГНАЛ, СГБ G2,5 СИГНАЛ, СГБ G4-1 СИГНАЛ, СГБ G2,5-1 СИГНАЛ (далее счётчики).

Счётчики изготовлены ООО ЭПО «Сигнал», Россия, и соответствуют требованиям технических условий ТУ 4213-054-51416204-01.

ВНИМАНИЕ! Эксплуатацию счетчика проводить в ВЕРТИКАЛЬНОМ ПОЛОЖЕНИИ. Изменение положения счетчика после монтажа на трубопровод может привести к разгерметизации и утечке газа.

1 ОПИСАНИЕ И РАБОТА

1.1 Назначение

Счётчики предназначены для измерения объёма газа и коммерческого учёта его.

Вид климатического исполнения счётчика УХЛ, категория размещения 2.1 по ГОСТ 15150–69. Счётчики предназначены для эксплуатации при температуре окружающей среды от минус 40 до плюс 60 °С.

Счётчики имеют несколько исполнений в зависимости:

- а) от расположения входного штуцера – левый, правый;
- б) от расположения штуцеров – вертикальный, горизонтальный
- в) от резьбы штуцеров - М33х1,5, G1¼, G¾.

Пример записи обозначения при заказе:

Счётчик СГБ G4 СИГНАЛ (левый, вертикальный, G1¼)
ТУ 4213-054-51416204-01 (входной штуцер расположен слева по отношению к лицевой части счётчика, штуцера вертикальные и имеют резьбу G1¼, корпусные детали счетчика из стали).

Счётчик СГБ G4 СИГНАЛ (правый, вертикальный, G1¼)
ТУ 4213-054-51416204-01 (входной штуцер расположен справа по отношению к лицевой части счётчика, штуцера вертикальные и имеют резьбу G1¼, корпусные детали счетчика из стали).

Счётчик СГБ G4-1 СИГНАЛ (левый, горизонтальный, М33х1,5)
ТУ 4213-054-51416204-01 (входной штуцер расположен слева по отношению к лицевой части счетчика, штуцера горизонтальные и имеют резьбу М33х1,5, корпусные детали счетчика из стали).

Счётчик СГБ G4-1 СИГНАЛ (правый, горизонтальный, М33х1,5)
ТУ 4213-054-51416204-01 (входной штуцер расположен справа по отношению к лицевой части счетчика, штуцера горизонтальные и имеют резьбу М33х1,5, корпусные детали счетчика из стали).

1.2 Технические характеристики

Технические данные, основные параметры и характеристики приведены в таблице 1.

Таблица 1

Наименование параметра	Значение параметра для счетчиков			
	СГБ G4 СИГНАЛ	СГБ G2,5 СИГНАЛ	СГБ G4-1 СИГНАЛ	СГБ G2,5-1 СИГНАЛ
1 Измеряемая среда	Природный газ по ГОСТ 5542-2014, сжиженный газ по ГОСТ 20448-90			
2 Максимальный расход, $Q_{\text{макс.}}$, м ³ /ч	6	4	6	4
3 Номинальный расход, $Q_{\text{ном.}}$, м ³ /ч	4	2,5	4	2,5
4 Минимальный расход, $Q_{\text{мин.}}$, м ³ /ч	0,04	0,025	0,04	0,025
5 Максимальное давление, кПа, (кгс/см ²)	50 (0,51)			
6 Потеря давления при максимальном расходе, Па (мм вод. ст.), не более	200 (20)			
7 Температура измеряемой среды, °С	от минус 40 до плюс 60			
8 Пределы допускаемой основной относительной погрешности при выпуске из производства и после ремонта в диапазонах расхода, %, не более:				
от $Q_{\text{мин.}}$ до $0,1 Q_{\text{ном.}}$	±3			
от $0,1 Q_{\text{ном.}}$ до $Q_{\text{макс.}}$	±1,5			
9 Порог чувствительности, м ³ /ч, не более	0,008	0,005	0,008	0,005
10 Циклический объём, дм ³	1,2			
11 Емкость отсчетного устройства, м ³	99999,999			
12 Цена деления ролика, м ³ (дм ³)	0,0002 (0,2)			
13 Габаритные размеры, мм, высота, длина, ширина (без монтажных деталей), не более	236x198x167		210x217x167	
14 Присоединительные размеры – резьба штуцеров	M33x1,5 или G1¼, или G¾		M33x1,5 или G1¼	
- расстояние между штуцерами, мм	110			
15 Масса без монтажных деталей, кг, не более	2,1			
16 Условия эксплуатации:				
- температура окружающего воздуха, °С	от минус 40 до плюс 60			
- относительная влажность окружающего воздуха, %	от 30 до 80			
- атмосферное давление, кПа (мм рт. ст.)	от 84 до 106,7 (от 630 до 800)			
17 Полный ресурс, лет, не менее	20			

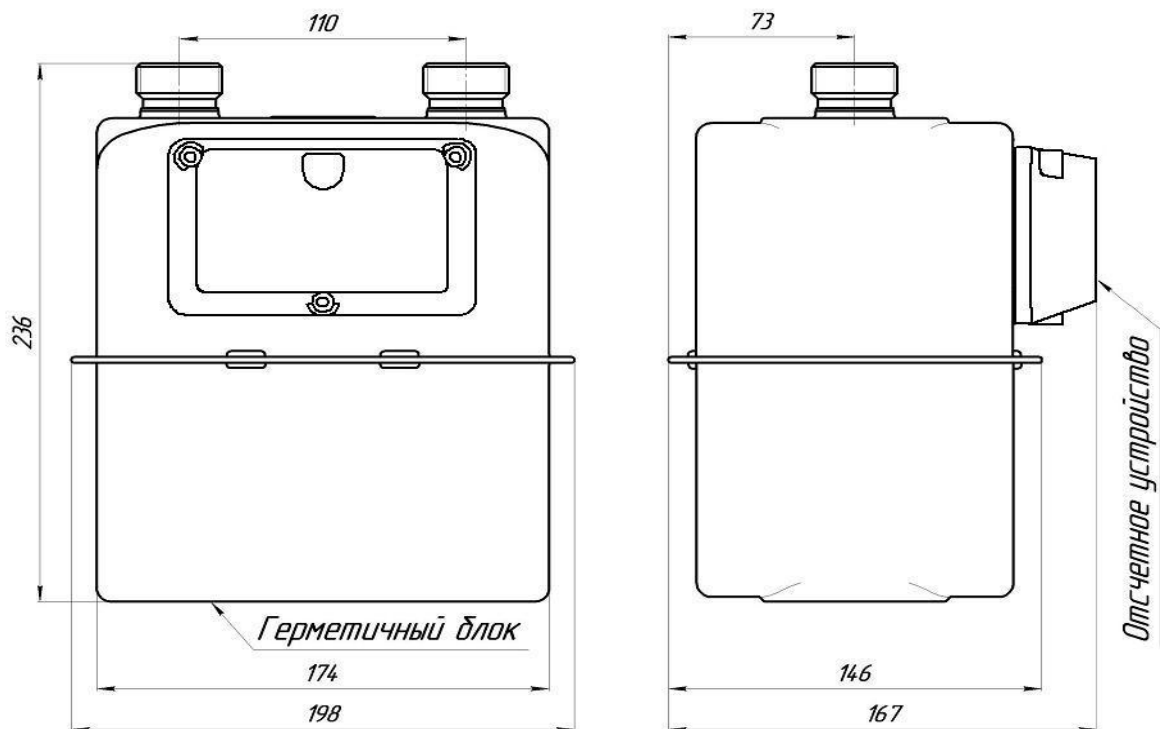


Рисунок 1 — Счетчик газа бытовой СГБ G4 СИГНАЛ или СГБ G2,5 СИГНАЛ

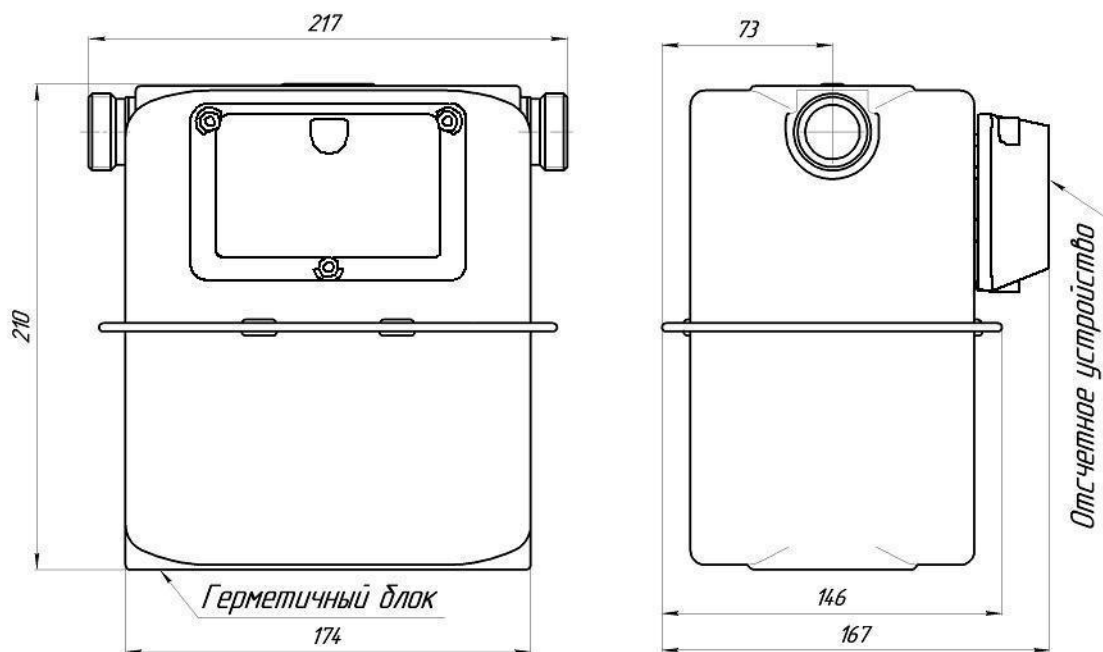


Рисунок 2 - Счетчик газа бытовой СГБ G4-1 СИГНАЛ или СГБ G2,5-1 СИГНАЛ

1.3 Состав счётчика

Внешний вид счётчика представлен на рисунке 1 – СГБ G4 СИГНАЛ или СГБ G2,5 СИГНАЛ и рисунке 2 - СГБ G4-1 СИГНАЛ или СГБ G2,5-1 СИГНАЛ.

Счётчик состоит из двух блоков:

- 1) герметичного блока;
- 2) отсчётного устройства.

1.3.1 Герметичный блок включает в себя:

- 1) два измерительных меха с подвижными разделительными мембранами и системой рычагов;
- 2) кривошипно-шатунный механизм;
- 3) распределительный механизм.

1.3.2 На передней части герметичного блока расположен гермовывод, передающий движение с кривошипно-шатунного механизма на отсчётное устройство. Во входном штуцере герметичного блока установлен экран, исключающий попадание твердых частиц на распределительный механизм, выполняющий функцию фильтрующего устройства.

1.3.3 Счетчик оснащен стопором, предотвращающим обратный ход отсчётного устройства.

1.3.4 Отсчётное устройство (арифмометр) роликового типа, механическое, восьмиразрядное.

1.4 Устройство и работа

Под действием избыточного давления газ через входной штуцер заполняет пространство под верхней крышкой счётчика и через распределительный механизм поступает в измерительные меха.

На разделительной мембране возникает перепад давления, под действием которого мембрана перемещается. Одна из полостей, разделённых мембраной, заполняется газом, при этом из другой полости газ вытесняется через распределительный механизм в выходной штуцер.

Перемещение мембраны с помощью кривошипно-шатунного механизма преобразуется в возвратно поступательное движение шибера распределительного механизма и вращательное движение отсчётного устройства, фиксирующего количество вытесненных измерительных объёмов.

Конструкция счётчика предусматривает возможность ремонта всех узлов в специальных организациях или на предприятии-изготовителе.

1.5 Комплектность

Комплект поставки счётчика соответствует указанному в таблице 2

Таблица 2

Обозначение	Наименование	Количество	Примечание
СГБ G4 СИГНАЛ СГБ G2,5 СИГНАЛ (левый или правый, резьба М33х1,5 или G ³ / ₄ , или G1 ¹ / ₄) ТУ 4213-054-51416204-01	Счётчик газа бытовой	1 шт.	
СЯМИ.407274-287 ПС	Паспорт	1 экз.	
СЯМИ 407 274-287 УЧ СП	Упаковка	1 шт.	
По отдельному заказу может поставляться			
СЯМИ.407274-287 МП	Методика поверки с изменением № 1	1 экз.	
СЯМИ.407274-287 РЭ	Руководство по эксплуатации	1 экз.	
СЯМИ.407274-144 Д2 СП или СЯМИ.407274-287 Д2 СП или СЯМИ.407274-287 Д4 СП	Монтажный комплект для установки счетчика на трубопровод (МК-СГБ-М33х1,5-Ду20) или (МК-СГБ-G ³ / ₄ -Ду15), или (МК-СГБ-G1 ¹ / ₄ -Ду20)	1 компл.	

Продолжение таблицы 2

Обозначение	Наименование	Количество	Примечание
СГБ G4-1 СИГНАЛ СГБ G2,5-1 СИГНАЛ (левый или правый, резьба М33х1,5 или G1 ¹ / ₄) ТУ 4213-054-51416204-01	Счётчик газа бытовой	1 шт.	
СЯМИ.407274-287 ПС	Паспорт	1 экз.	
287-01-05	Пломба саморазрушающаяся	2 шт.	
СЯМИ 407 274-287 УЧ СП	Упаковка	1 шт.	
По отдельному заказу может поставляться			
СЯМИ.407274-287 МП	Методика поверки С изменением № 1	1 экз.	
СЯМИ.407274-287 РЭ	Руководство по эксплуатации	1 экз.	
СЯМИ.407274-144 Д2 СП или СЯМИ.407274-287 Д4 СП	Монтажный комплект для установки счетчика на трубопровод (МК-СГБ-М33х1,5-Ду20) или (МК-СГБ-G1 ¹ / ₄ -Ду20)	1 компл.	

1.6 Маркировка и пломбирование

1.6.1 Маркировка

1.6.1.1 Маркировка счётчика нанесена на шильдике и этикетке отсчётного устройства. На герметичном блоке имеется стрелка указывающая направление потока газа.

1.6.1.2 Транспортная и упаковочная тары имеют обозначение счётчика и манипуляционные знаки.

1.6.2 Пломбирование.

1.6.2.1 Счётчик имеет знак поверки и пломбы в пломбировочных чашах отсчётного устройства.

1.6.2.2 Транспортная тара имеет пломбу.

1.6.2.3 Упаковочная тара пломбируется лентой для склейки и этикеткой.

1.7 Упаковка

1.7.1 Счётчик помещают в упаковочный ящик из гофрокартона.

1.7.2 Руководство по эксплуатации укладывают в полиэтиленовый пакет и помещают в упаковочный ящик.

1.7.3 Упакованные счётчики укладывают в транспортную тару.

2 ИСПОЛЬЗОВАНИЕ ПО НАЗНАЧЕНИЮ

2.1 Подготовка счётчика к использованию

2.1.1 Меры безопасности при подготовке счетчика

2.1.1.1 Монтаж, демонтаж, ввод в эксплуатацию и поверка счетчика производится организацией, имеющей разрешение на данный вид деятельности.

2.1.1.2 Перед началом работ со счетчиком необходимо ознакомиться с настоящим руководством по эксплуатации.

2.1.1.3 Все работы по монтажу и демонтажу счетчика необходимо выполнять при отсутствии газа в газопроводе.

2.1.1.4 Перед пуском счетчика газа в эксплуатацию необходимо убедиться, что давление газа на входе не превышает 50 кПа.

2.1.2 Объем и последовательность внешнего осмотра счетчика

2.1.2.1 Вскрыть ящик и проверить согласно руководству по эксплуатации комплектность поставки.

2.1.2.2 Проверить наличие на счетчике знака поверки. Счетчик без знака поверки к установке не допускается.

2.1.3 Правила и порядок установки счетчика

2.1.3.1 Счетчик устанавливается в хорошо проветриваемом помещении или на открытом воздухе в условиях защиты от ударов, вибрации, механических воздействий, попадания прямых солнечных лучей и атмосферных осадков. Не

допускается соприкосновение дна счетчика с полом. При установке должен быть обеспечен свободный доступ для снятия показаний с отсчетного устройства счетчика.

2.1.3.2 Счетчик устанавливается в соответствии с требованиями СП 42-101-2003. В местах присоединения счетчика к газопроводу рекомендуется предусматривать крепление газопровода. Допускается установка счетчика в соответствии с рисунком 3.

2.1.3.3 Газопровод не должен иметь уклонов к счетчику, чтобы исключить попадание конденсата внутрь счетчика.

2.1.3.4 Газопровод перед установкой счетчика должен быть продут и проверен на герметичность и прочность с помощью трубки имитатора.

2.1.3.5 ЗАПРЕЩАЕТСЯ производить монтаж счетчика на газопровод посредством сварки и в местах, где возможно образование коррозии и повышенное воздействие тепла (свыше плюс 60 °С).

2.1.3.6 **ВНИМАНИЕ!** Счетчик должен быть установлен **В ВЕРТИКАЛЬНОМ ПОЛОЖЕНИИ**, чтобы направление стрелки на герметичном блоке соответствовало направлению движения газа в газопроводе, и должен быть подсоединен к газопроводу без напряжения.

2.1.3.7 При установке следует руководствоваться правилами монтажа газовых линий и использовать соответствующие диаметрам трубопровода и штуцерам счетчика сгонные муфты или накидные гайки.

2.1.3.8 Проверить герметичность мест соединения газопровода со счетчиком и корпуса счётчика.

2.1.3.9 Перед включением счетчика в работу проверить правильность монтажа.

2.1.3.10 До начала пуска счетчика все вентили на газопроводе должны быть закрыты. При всех стадиях пуска расход газа, проходящего через счетчик, ни в коем случае не должен превышать значение максимального расхода, указанного на шильдике отсчетного устройства.

2.1.3.11 При пуске счетчика следует обеспечить медленное заполнение системы газом, используя кран, установленный непосредственно перед счетчиком.

ВНИМАНИЕ! Должно быть обеспечено вытеснение газозоодушнoй смеси из газопровода со смонтированным на нем счетчиком до первого розжига газового прибора, установленного на линии счетчика.

2.1.3.12 Показателем нормального функционирования счетчика является изменение показаний на отсчетном устройстве счетчика при включенных газовых приборах.

2.1.3.13 Убедиться в спокойной, без рывков и заеданий, работе отсчётного устройства.

2.1.3.14 После монтажа и проверки работоспособности счетчика составляется акт об установке счетчика и счетчик пломбируется.

2.1.3.15 **ВНИМАНИЕ!** С целью контроля изменения положения счетчика (СГБ G4-1 СИГНАЛ, СГБ G2,5-1 СИГНАЛ) после монтажа рекомендуется наклеить саморазрушающуюся пломбу 287-01-05 (из комплекта поставки) на один из штуцеров счетчика соединения ниппель – гайка – счетчик.

Разрушение пломбы происходит при минимальном механическом воздействии.

2.1.3.16 **ВНИМАНИЕ!** При попытке вскрытия пломбы-наклейки проявляется надпись «ВСКРЫТО».

2.2 Использование счетчика

2.2.1 К обслуживанию счётчика допускаются лица, изучившие настоящее руководство по эксплуатации.

2.2.2 Во время эксплуатации необходимо помнить, что счетчик является газовым прибором, поэтому:

- избегайте попадания грязи, воды, струй пара на счетчик;
- оберегайте его от механических повреждений;
- не используйте органические растворители для очистки поверхностей;
- не допускайте нарушения пломб.

2.2.3 **ВНИМАНИЕ!** Изменение вертикального положения счетчика после монтажа на трубопровод может привести к нарушению герметичности и утечке газа.

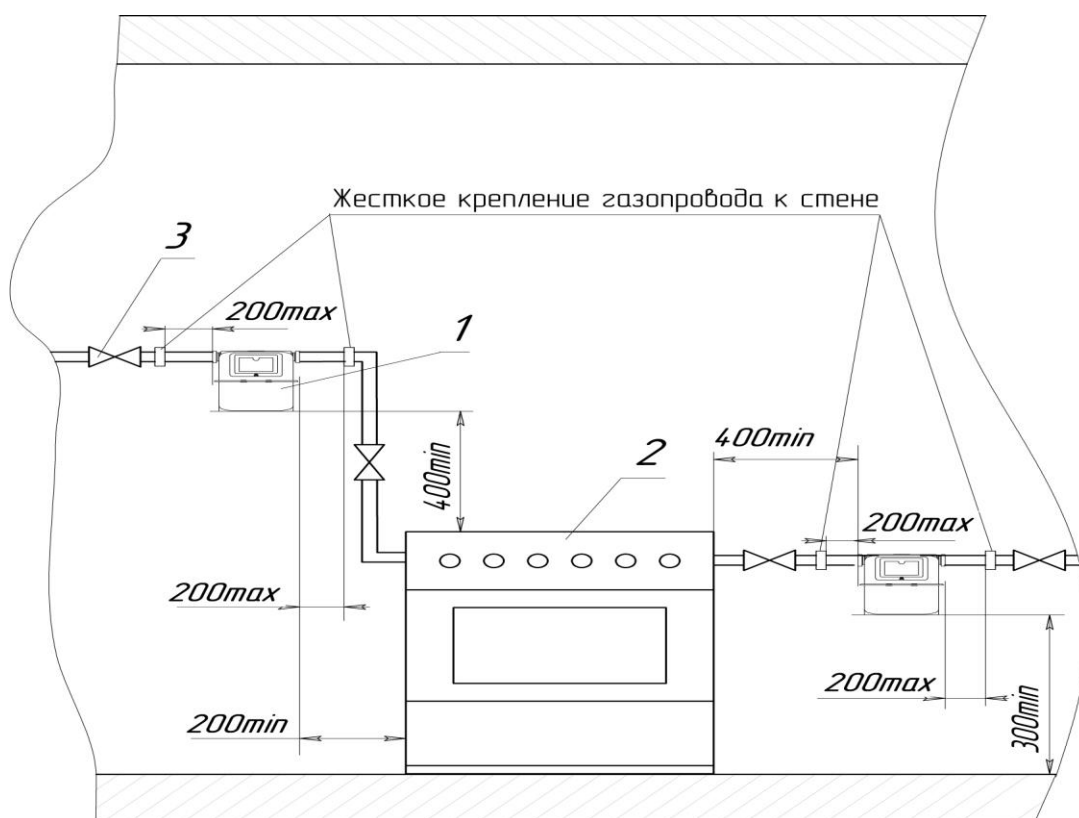
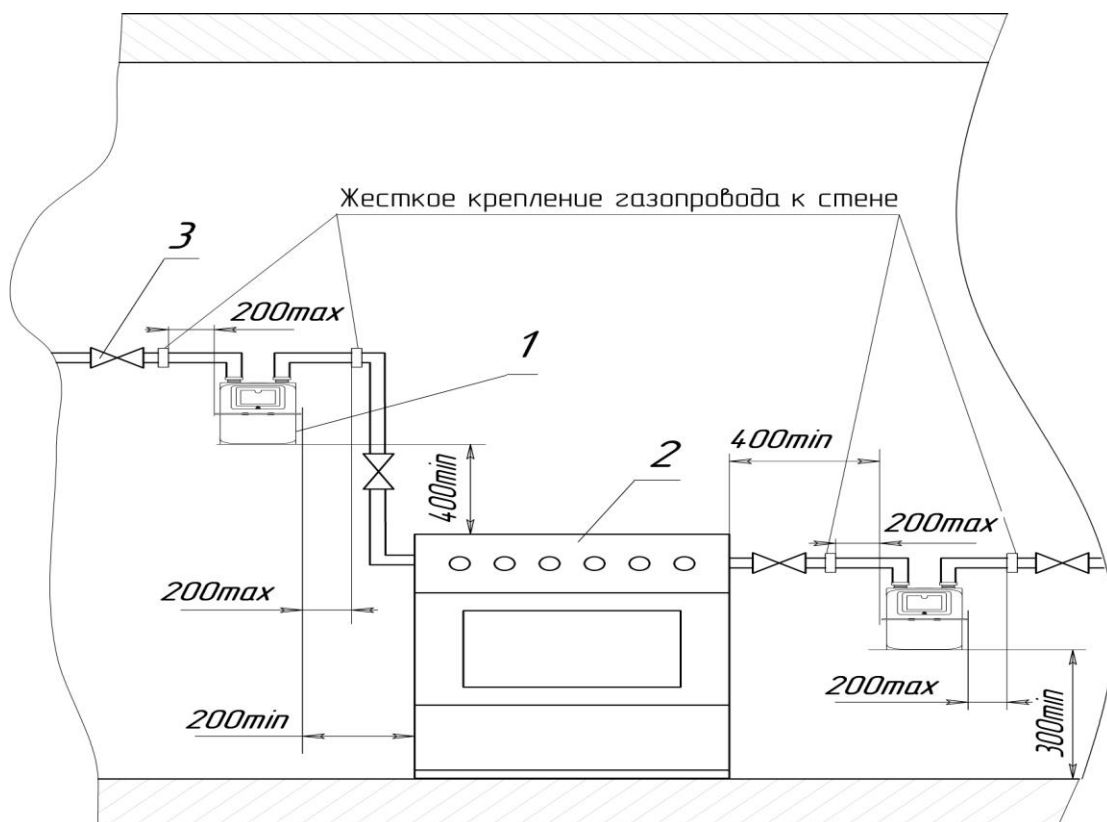
2.2.4 Контроль работоспособности счётчика проводить по работе отсчётного устройства.

При включённых газовых приборах работа отсчётного устройства должна быть спокойной, без рывков и заеданий.

2.2.5 Эксплуатация счётчика должна осуществляться согласно «Правил противопожарного режима в Российской Федерации».

2.2.6 В случае появления в помещении запаха газа следует немедленно прекратить его подачу, проветрить помещение и вызвать ремонтную или аварийную службу. До устранения неисправности запрещается в помещении зажигать спички, курить, применять открытый огонь, включать и выключать электроприборы!

2.2.7 Показания счетчика газа при расчете между потребителем и поставщиком газа приводить к стандартным условиям по типовой методике МИ 2721-2007 с применением поправочных коэффициентов, учитывая фактическое место установки счетчика (вне помещения, в неотапливаемом помещении, в отапливаемом помещении).



- 1 – счетчик газа бытовой;
- 2 – плита газовая бытовая;
- 3 – отключающее устройство (кран)

Рисунок 3 – Принципиальная схема установки счетчика газа бытового с двумя штуцерами в помещении кухни.

3 ХРАНЕНИЕ

3.1 Хранение счетчиков в упакованном виде должно проводиться в условиях хранения 2 по ГОСТ 15150-69 (хранение в закрытых или других помещениях с естественной вентиляцией без искусственно регулируемых климатических условий, где колебания температуры и влажности воздуха существенно меньше, чем на открытом воздухе, например каменные, бетонные и другие хранилища).

При хранении счетчики не должны подвергаться воздействию паров коррозионно-активных веществ, осадков, прямого солнечного излучения, конденсации влаги.

3.2 Счетчики хранятся и транспортируются в групповой таре изготовителя в условиях, соответствующих маркировке на таре.

4 ТРАНСПОРТИРОВАНИЕ

4.1 Упакованные счетчики могут транспортироваться любым видом закрытого транспорта на любые расстояния в соответствии с правилами перевозки грузов, действующими на данном виде транспорта, с соблюдением пункта 4.2 и следующих требований:

- 1) температура окружающей среды от минус 50 до +70 °С;
- 2) транспортная тряска с ускорением не более 98 м/с²;
- 3) относительная влажность воздуха не более 95 % при температуре 35 °С.

Перевозку счетчиков воздушным транспортом допускается осуществлять только в отапливаемых герметизированных отсеках.

4.2 Способ укладки и крепления тары на транспортирующее средство должен исключать возможность её перемещения и взаимные удары.

4.3 За время погрузочно-разгрузочных работ и транспортирования ящики не должны подвергаться резким ударам и воздействию атмосферных осадков.

5 УТИЛИЗАЦИЯ

5.1 Счетчики после окончания срока службы не представляют опасности для жизни и здоровья людей, окружающей среды и не требуют специальной подготовки для утилизации.

6 ССЫЛОЧНЫЕ НОРМАТИВНЫЕ ДОКУМЕНТЫ

Обозначение документа, на который дана ссылка	Номер раздела, подраздела, пункта, подпункта, перечисления, приложения РЭ, в котором дана ссылка
<p style="text-align: center;">ГОСТ 8.324-2002</p> <p style="text-align: center;">Государственная система обеспечения единства измерений</p> <p style="text-align: center;">Счетчики газа</p> <p style="text-align: center;">Методика поверки.</p> <p style="text-align: center;">ГОСТ 5542-2014</p>	6.2
<p style="text-align: center;">Газы горючие природные для промышленного и коммунально-бытового назначения.</p> <p style="text-align: center;">Технические условия.</p> <p style="text-align: center;">ГОСТ 15150-69</p>	1.2
<p>Машины, приборы и другие технические изделия. Исполнения для различных климатических районов. Категории, условия эксплуатации, хранения и транспортирования в части воздействия климатических факторов внешней среды.</p> <p style="text-align: center;">ГОСТ 20448-90</p>	1.1; 3.1
<p style="text-align: center;">Газы углеводородные сжиженные топливные для коммунально-бытового потребления. Технические условия.</p> <p style="text-align: center;">МИ 2721-2007</p>	1.2
<p style="text-align: center;">Государственная система обеспечения единства измерений.</p> <p style="text-align: center;">Объем газа. Типовая методика выполнения измерений счетчиками газа без температурной компенсации.</p>	2.2.7
<p style="text-align: center;">«Правила противопожарного режима в Российской Федерации».</p> <p style="text-align: center;">СП 42-101-2003</p>	2.2.5
<p style="text-align: center;">Общие положения по проектированию и строительству газораспределительных систем из металлических и полиэтиленовых труб.</p>	2.1.3.2